

CÔNG TY TNHH THIẾT BỊ ĐIỆN

QUÝ DẦN®

ELPD

THIẾT BỊ CHỐNG GIẬT



290A Nguyễn Văn Lượng, P.17, Q. Gò Vấp, TP. Hồ Chí Minh

ĐT: (028) 38 944 984 – 0903 626 110 – Fax: (028) 39 210 716

Website: quydan.com.vn – Email: quydan.electric@gmail.com

Function of Collector
Chức năng bộ thu

- *Operate Collector*
Vận hành bộ thu
- *Organized Circuit for collected leakage current & electromagnetic wave*
Mạch điều khiển để thu dòng rò & sóng điện từ

Function of PCB Module
Chức năng môđun PCB

- *0° Dislocation Phenomenon*
Hiện tượng chuyển vị điểm 0°
- *Collect Leakage Current*
Thu dòng rò
- *Collect Electromagnetic Wave*
Thu sóng điện từ
- *Designed in various shapes & sizes*
Thiết kế kiểu dáng và kích thước đa dạng



1 Protection of Electric Leakage Current Bảo vệ dòng điện rò

A leakage current is an electric current in an unwanted conductive path under normal operating conditions. Or when the sheath of electric cable has peeled off, electricity flows through any other conductor (such as metal, water).

Dòng điện rò là dòng điện không mong muốn trong đường dẫn điện trong điều kiện hoạt động bình thường. Hoặc khi lớp vỏ cáp điện bị bong tróc ra, dòng điện đi qua bất kỳ vật dẫn nào (như kim loại, nước).

In ELPD, leakage current will not flow outside or ground, absorbed and storage in internal conductor and transfer to output side to prevent electrocution and decrease electricity loss.

Trong ELPD, dòng điện rò sẽ không thoát ra ngoài hoặc xuống đất mà được hấp thụ và lưu trữ trong dây dẫn bên trong và chuyển sang phía đầu ra để ngăn ngừa điện giật và giảm tổn thất điện năng.

2 Protection of Electromagnetic Wave & Electric Noise Bảo vệ nhiễu điện và sóng điện từ

Electromagnetic and electric noise are generated from electric field in places where electricity flows throughout human life and can have a detrimental effect on the human body when exposed to electromagnetic waves for a long period of time.

Nhiễu điện và điện từ được phát ra từ điện trường ở những nơi có dòng điện hiện hữu trong cuộc sống con người và có thể gây hại cho cơ thể con người khi tiếp xúc với sóng điện từ trong một thời gian dài.

ELPD protects human body from electromagnetic wave and electric noise by using Collector.

ELPD bảo vệ cơ thể con người khỏi sóng điện từ và nhiễu điện bằng cách sử dụng Bộ thu điện tích.

3 Stabilize Rated Voltage (3Φ4W) Ổn định điện áp định mức (3 pha 4 dây)

In case of industrial equipment or machine, it usually use AC 380V (3 phases 4 wires) as power source. It may be damage or failure when 3 phases did not flow.

Trong trường hợp thiết bị hoặc máy móc công nghiệp, nó thường sử dụng nguồn điện AC 380V (3 pha 4 dây). Có thể xảy ra hư hỏng hoặc sự cố nếu nguồn điện 3 pha không chạy qua.

ELPD can flow current in 3 phases uniformly, expect to increase life time and operation stability of equipment (machine) by decreasing failure.

ELPD có thể dẫn dòng điện 3 pha cân bằng, nhằm kỳ vọng làm tăng tuổi thọ và độ ổn định vận hành của thiết bị (máy móc) bằng cách giảm thiểu sự cố.



Street Lamp/Guide Lamp/Traffic Light
Đèn đường/Đèn chỉ dẫn/Đèn giao thông

Protect accident by flooding
Bảo vệ khi có sự cố ngập nước



Agriculture/Fishing Facilities
Trang thiết bị Nông nghiệp/Ngư nghiệp

Disaster prevention by Power in Flooding
Đề phòng thảm họa điện khi ngập nước



Railway/Road/Transportation
Đường sắt/ Đường bộ/Vận tải

Protect malfunction of signal system by Flooding
Bảo vệ hệ thống tín hiệu bị lỗi khi ngập nước



Public Facility/High-rise building
Thiết bị hạ tầng công cộng/Nhà cao tầng

Disaster prevention by plate board in Flooding.
Đề phòng thảm họa từ bảng điện khi ngập nước.



Vessel/Shipyard
Tàu biển/Xưởng đóng tàu

Prevent damage by Flooding of plate board, distribution board.
Ngăn ngừa hư hại của bảng điện, tủ điện phân phối khi ngập nước.

Securing the stability of the vessel.
Đảm bảo độ ổn định của tàu biển.



Production of industrial products
Sản xuất sản phẩm công nghiệp

Disaster prevention by plate board in Flooding.
Đề phòng thảm họa từ bảng điện khi ngập nước.



Rising Sea Levels in Coast & Lowlands
Mực nước biển dâng ở bờ biển và đất liền

Protect and prevent electrocution by rising sea level.
Bảo vệ và ngăn ngừa điện giật do hiện tượng mực nước biển dâng.

ELPD
Expected
Effects
**Hiệu quả
kỳ vọng
của ELPD**

Global Patent
about
Protection of
Leakage Current
in Flooding
**Chứng nhận
sáng chế
toàn cầu
về thiết bị
bảo vệ
dòng rò
khi ngập nước**

Ensure Safety for Citizen & Public

Đảm bảo an toàn cho người dân và cộng đồng



	<i>Applicable Subject</i> Lĩnh vực ứng dụng	<i>Applicable Location</i> Khu vực ứng dụng
<i>Application Area</i> Phạm vi ứng dụng	<i>Apartment, Building, Studio</i> Chung cư, Tòa nhà, Trường quay	<i>Motor in Boiler House, Plate & Distribution Board, Elevator, Escalator</i> Động cơ khu nồi hơi, bảng điện và tủ điện phân phối, thang máy, thang cuốn
	<i>School</i> Trường học	<i>Motor in Boiler House, Plate & Distribution Board, Weak Point for Fire Accident or Electric Shock</i> Động cơ khu nồi hơi, bảng điện và tủ điện phân phối, các điểm yếu có khả năng xảy ra sự cố hỏa hoạn hoặc điện giật
	<i>Road</i> Đường bộ	<i>Electric Charging Station, Street lamp, Traffic Lamp, CCTV System & Distribution Board, etc.</i> Trạm sạc điện, đèn đường, đèn giao thông, hệ thống Camera giám sát và tủ điện phân phối, v.v
	<i>Multi-Use Facilities (Air port, Religious, Hospital, Passenger Terminal, Hotel, etc)</i> Thiết bị hạ tầng đa năng (Sân bay, Tôn giáo, Bệnh viện, Sân hành khách, Khách sạn, v.v)	<i>Weak Point for Fire Accident, Distribution Board, Street Lamp, Boiler House, Elevator, etc.</i> Điểm yếu có khả năng xảy ra sự cố hỏa hoạn, tủ điện phân phối, Đèn đường, Khu nồi hơi, Thang máy, v.v
<i>Expected Effects</i> Hiệu quả kỳ vọng	<i>Increase life time of Motor (Protect Overload), Protection of Electrocution, Prevention of Fire Accident, Protect Device from Lightning.</i> Gia tăng tuổi thọ của động cơ (Bảo vệ quá tải), Bảo vệ điện giật, Ngăn ngừa sự cố hỏa hoạn, Bảo vệ thiết bị khỏi sét đánh.	

※ Already installed Street Lamp in Korea, TEST on progress in In-Cheon International Airport
Đã được lắp đặt Đèn đường tại Hàn Quốc, đang THỬ NGHIỆM tại Sân bay Quốc tế In-Cheon

Ensure Safety for Industry

Đảm bảo an toàn trong ngành công nghiệp



Applicable Subject Lĩnh vực ứng dụng	Applicable Location Khu vực ứng dụng	Expected Effects Hiệu quả kỳ vọng
Steel, Chemical & Heavy Industry Thép, Hóa học và Công nghiệp nặng	All kinds of Weak Points (Motor, Distribution Board and High Thermal Wire Parts, etc.) Tất cả các điểm yếu (Động cơ, tủ điện phân phối và dây điện chịu nhiệt cao, v.v)	<ul style="list-style-type: none"> - Protect Fire Accident and Electric Shock by installing ELPD in weak point to exist leakage current like Motor. - Bảo vệ sự cố hỏa hoạn và điện giật bằng cách lắp đặt ELPD vào điểm yếu xuất hiện dòng điện rò ví dụ như động cơ. - Increase the Electric Efficiency to secure stability of system and facility installed in High Thermal Wire. - Tăng hiệu quả điện năng để đảm bảo ổn định hệ thống và thiết bị được hạ tầng có lắp dây điện chịu nhiệt cao. - The extension of facility life time by stabilizing the system contributes to the reduction of product cost. - Tăng cường tuổi thọ thiết bị hạ tầng nhờ ổn định hệ thống nhằm góp phần giảm giá thành sản phẩm.
Semi-conductor Chất bán dẫn	Street Lamp, CCTV System, Access Control System, Production Line Đèn phố, hệ thống camera giám sát, hệ thống kiểm soát ra vào, dây chuyền sản xuất	<ul style="list-style-type: none"> - In the event of rainy or typhoon, street lamp in outside of factory, prevention of insulation in CCTV system and related access control system and internal production system are protected from flooding or lightning. - Trong trường hợp mưa bão, đèn đường ngoài nhà máy, bảo vệ cách điện trong hệ thống camera giám sát và hệ thống kiểm soát ra vào liên quan và hệ thống sản xuất nội bộ được bảo vệ khỏi các trường hợp ngập nước hoặc sét đánh. - Increase cost competitiveness by dropping defect rate caused by prevention of the leakage current in semi-conductor production line. - Tăng sự cạnh tranh giá thành nhờ giảm tỷ lệ lỗi do bởi việc ngăn ngừa dòng điện rò trong dây chuyền sản xuất chất bán dẫn.
Automotive Ngành Ô tô	Between Electric Vehicle Battery & Motor Giữa bình ắc quy của xe điện và động cơ	<ul style="list-style-type: none"> - Ensure the safety of the car from damage of motor caused by dew and protect battery by protection of leakage current. - Đảm bảo an toàn cho ô tô khỏi hư hỏng động cơ gây ra bởi tích tụ sương và bảo vệ bình ắc quy khỏi dòng điện rò.
Battery & ESS Ắc quy và Hệ thống tích trữ năng lượng	In ESS Products and Facilities Trong sản phẩm ESS và thiết bị hạ tầng	<ul style="list-style-type: none"> - Decrease risk of explosion, prevention of overcurrent or overvoltage by protection of leakage current in ESS product. - Giảm nguy cơ cháy nổ, ngăn ngừa quá dòng hoặc quá áp bằng cách bảo vệ dòng điện rò trong sản phẩm ESS.
CNC Machine Máy cắt CNC	All kinds of CNC Machines Tất cả các loại máy cắt CNC	<ul style="list-style-type: none"> - Combination of ELPD electric wire is applicable to all kinds of CNC Machine. - Kết hợp dây điện của ELPD có thể ứng dụng trong tất cả các loại máy cắt CNC.
Motor Động cơ	In Motor Động cơ	<ul style="list-style-type: none"> - Increase efficiency of system by applying ELPD in all kind of motor (Need legislation) - Tăng hiệu suất hệ thống nhờ ứng dụng ELPD trong tất cả các loại động cơ (cần phải có bộ luật).
Air conditioning Plant Room Phòng lạnh	In Air Conditioning Plant Room Trong phòng lạnh	<ul style="list-style-type: none"> - Protect fire accident by protection of noise in air condition plant room. - Bảo vệ sự cố hỏa hoạn nhờ bảo vệ nhiễu trong phòng lạnh.
Electricity Charger Bộ sạc điện	Cable of Charger Cáp sạc	<ul style="list-style-type: none"> - Protect fire accident by applying ELPD in charger. - Bảo vệ sự cố hỏa hoạn nhờ ứng dụng ELPD trong bộ sạc.

Electronic, Electric Industry [Home Appliances, Broadcasting & Communications Equipment, Medical]
Ngành công nghiệp điện, điện tử [Sản phẩm gia dụng, Thiết bị truyền hình & truyền thông, Y tế]

<i>Applicable Area</i> Phạm vi ứng dụng	<i>Applications</i> Ứng dụng
<i>Electric/Electronics</i> Điện/Điện tử	<i>Electrical/Electronic Instrument, Mobile Phone, Laptop, Desktop, other appliances generate Electromagnetic Wave.</i> Thiết bị đo lường điện/điện tử, điện thoại di động, máy tính xách tay, máy tính bàn, các thiết bị khác phát ra sóng điện từ.
<i>Broadcasting & Communications</i> Truyền hình & truyền thông	<i>Radio Equipment, Amplifier, General Lightning, Others generate Electromagnetic Wave.</i> Thiết bị thu thanh vô tuyến, máy khuếch đại âm thanh, đèn chiếu sáng chung, các thiết bị phát ra sóng điện từ.
<i>Medical</i> Y tế	<i>MRI, all appliances are used in Hospital.</i> Máy chụp cộng hưởng từ, tất cả thiết bị khác sử dụng trong bệnh viện.
<i>Expected Effects</i> Hiệu quả kỳ vọng	<i>Contribute Human Safety and stability of device by protection of leakage current.</i> Giúp bảo vệ an toàn cho con người và ổn định thiết bị khỏi dòng điện rò. <i>Contribute National Health and Securing export competitive power by applying medical appliance to weakening electromagnetic wave.</i> Giúp bảo vệ sức khỏe quốc gia và đảm bảo năng lực cạnh tranh xuất khẩu nhờ ứng dụng cho các thiết bị y tế làm suy giảm sóng điện từ.

<i>High Electromagnetic Appliances</i> Các thiết bị có điện từ cao		
<ul style="list-style-type: none"> <i>Electric field (EF) and magnetic field (MF) criteria is different.</i> Tiêu chuẩn về điện từ (EF) và từ trường (MF) khác nhau. <i>EF should be lower than 3166 V/m, 833 mG in MF.</i> EF phải nhỏ hơn 3166 V/m, MF phải nhỏ hơn 833 mG. <i>Measured 30 meters away from device.</i> Đo thiết bị với khoảng cách 30 mét. 		
<i>Appliance</i> Thiết bị	MF (mG)	EF (V/m)
① <i>Oven (Lò nướng)</i>	56.41	80.04
② <i>Hair Dryer (Máy sấy tóc)</i>	37.91	185.42
③ <i>Microwave (Lò vi sóng)</i>	29.21	0.86
④ <i>Ultrasonic Humidifier (Máy tạo ẩm siêu âm)</i>	19.54	15.15
⑤ <i>Full body Massager (Máy mát-xa toàn thân)</i>	19.44	294.04
⑥ <i>Capsule Coffee Machine (Máy pha cà phê viên)</i>	6.4	8.7
⑦ <i>Induction (Bếp từ)</i>	6.19	15.57
⑧ <i>Electric Blanket (Chăn điện)</i>	5.18	121.29
<i>National Radio Research Agency</i> Cơ quan nghiên cứu sóng vô tuyến quốc gia		

* Small Chip sized ELPD (Fingernail-sized film) will apply to Electric/Electronics & Communications
Một con chip nhỏ ELPD (kích cỡ móng tay) sẽ được gắn vào thiết bị điện/điện tử và truyền thông

Electronic, Electric Industry [Home Appliances, Broadcasting & Communications Equipment, Medical]
Ngành công nghiệp điện, điện tử [Sản phẩm gia dụng, Thiết bị truyền hình & truyền thông, Y tế]

For your information, all minerals, such as calcium, sodium, potassium, iron and magnesium, are ionized metals that generate electromagnetic waves in the body to function normally. Therefore, if a natural electromagnetic wave causes confusion due to external exposure to artificial electromagnetic waves (short wave and low frequency), the human body will suffer from various side effects such as brain disease, heart disease, arteriosclerosis, renal failure and depression.

Thông tin bổ sung, tất cả các khoáng chất, chẳng hạn như canxi, natri, kali, sắt và magiê, là các kim loại ion hóa tạo ra sóng điện từ trong cơ thể để hoạt động bình thường. Vì vậy, nếu một sóng điện từ tự nhiên gây ra sự nhiễu loạn do tiếp xúc bên ngoài với sóng điện từ nhân tạo (sóng ngắn và tần số thấp), cơ thể người sẽ chịu các tác dụng phụ khác nhau như bệnh về não, bệnh tim, chứng xơ cứng động mạch, suy thận và trầm cảm.

“Harmful research reports of long-term exposure of electromagnetic waves to the human body continue to increase, thus Need Research & Development (R & D) continuously and legislation.”

“Các báo cáo nghiên cứu về tác hại của việc tiếp xúc lâu dài của sóng điện từ tới cơ thể con người tiếp tục tăng lên, do đó cần phải Nghiên cứu và Phát triển (R & D) liên tục và ban hành bộ luật.”

National Basic Industry [Railway, Communication Network]
Ngành công nghiệp cơ bản [Đường sắt, Mạng lưới Thông tin]



Applicable Subject Lĩnh vực ứng dụng	Applicable Location Khu vực ứng dụng	Expected Effects Hiệu quả kỳ vọng
Railway Đường sắt	All plate boards, distribution boards Tất cả bảng điện, tủ điện phân phối	<ul style="list-style-type: none"> • Securing safety of system from prevention of trip in circuit breaker caused by external factors (overload by lightning, rainy, dew) and protecting engineer from electrocution. Bảo vệ an toàn hệ thống khỏi tác động ngắt của thiết bị ngắt mạch gây ra bởi các yếu tố bên ngoài (như quá tải do sét đánh, mưa, tích tụ sương) và bảo vệ kỹ sư khỏi điện giật.
	Traffic lamp, street lamp, CCTV system Đèn giao thông, đèn đường, hệ thống camera giám sát	
	Platform Screen Door (PSD), Elevator, Escalator Cửa chắn ke ga (PSD), thang máy, thang cuốn	<ul style="list-style-type: none"> • Securing safety of system and life protection by applying ELPD in Motor part of each device. Bảo vệ an toàn hệ thống khi ứng dụng ELPD cho phần động cơ của mỗi thiết bị.
	Electric facilities, Boiler motor, air conditioning equipment Hạ tầng điện, động cơ máy hơi, thiết bị điều hòa không khí	<ul style="list-style-type: none"> • Protection of facility and securing of safety from electrocution and fire accident. Bảo vệ thiết bị hạ tầng và đảm bảo an toàn khỏi sự cố điện giật và hỏa hoạn.
Communications Network Mạng lưới Thông tin	Telecommunication equipment station Trạm thiết bị viễn thông	<ul style="list-style-type: none"> • Securing safety of system from lightning and electromagnetic wave. Đảm bảo an toàn hệ thống khỏi sét đánh và sóng điện từ.
	Underground Cable Tunnel Hầm cáp ngầm	<ul style="list-style-type: none"> - Prevent fire accident by protection leakage current in underground cable tunnel - Ngăn ngừa tai nạn cháy nổ do dòng điện rò rỉ trong hầm cáp ngầm
	IDC (Integrated Data Center) IDC (Trung tâm dữ liệu tích hợp)	<ul style="list-style-type: none"> - Stabilize system by protection of electromagnetic wave in IDC. - Ổn định hệ thống bằng cách bảo vệ sóng điện từ của IDC.

※ In case of communication networks, need legislation of installation obligation and combination of ELPD wires enables multi-purpose appliances.

Trong mạng lưới thông tin, cần phải có bộ luật quy định nghĩa vụ lắp đặt và sự kết hợp các dây dẫn của ELPD kích hoạt các thiết bị đa năng.



National Basic Industry [Power Plant & Electrical Grid]
Ngành công nghiệp cơ bản quốc gia [Nhà máy điện và Lưới điện]



	<i>Applicable Section</i> Khu vực ứng dụng	<i>Applications</i> Ứng dụng
<i>Applicable Area</i> Phạm vi ứng dụng	<ul style="list-style-type: none"> • <i>Transmission & Distribution Insulator</i> Sứ cách điện truyền tải và phân phối → <i>Insulator, distribution station</i> Sứ cách điện, trạm phân phối → <i>Demands the entry of switchboard</i> Yêu cầu cho đầu vào của tủ điện 	<ul style="list-style-type: none"> • <i>ELPD products for high voltage or extra high voltage.</i> Sản phẩm ELPD cho cao thế hoặc siêu cao thế. • <i>ELPD wire, ELPD Collector.</i> Dây dẫn ELPD, bộ thu dòng rò ELPD.
	<ul style="list-style-type: none"> • <i>All Transformers</i> Tất cả máy biến áp 	





ELPD Terminal Block
Khởi đầu nối của ELPD



ELPD Smart Circuit Breaker
Thiết bị đóng ngắt thông minh ELPD



ELPD Multi Tap
Dây ổ cắm đa năng ELPD



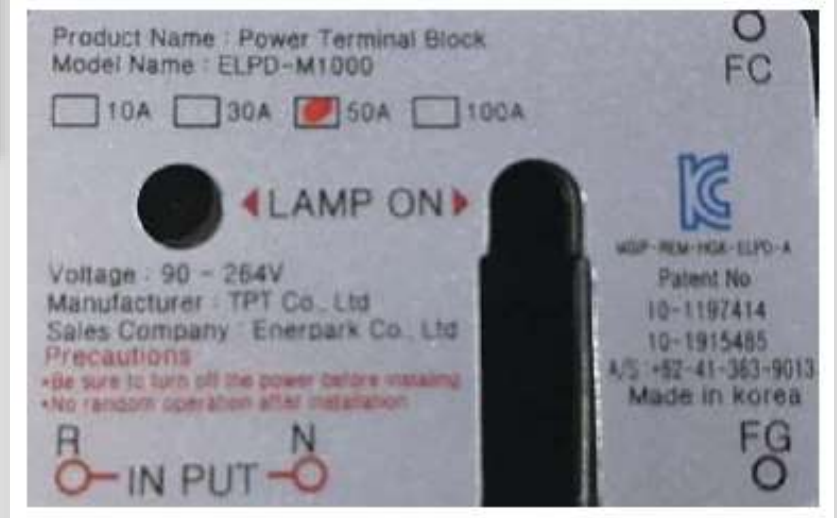
ELPD Wire
Dây dẫn ELPD



ELPD Socket
Ổ cắm ELPD



Contents Thành phần	Specification Thông số kỹ thuật
Part No. Số hiệu	ELPD-M1000
Dimension (L x W x H) Kích thước	67 x 49 x 45 mm
Voltage Điện áp	AC 90 ~ 264V
Current Dòng điện	10 ~ 100A
10A	For LED / (1 Φ 2W) Đèn LED / (1 pha 2 dây)
30 ~ 50A	For Industrial / (1 Φ 2W, 3 Φ 4W) Công nghiệp (1 pha 2 dây, 3 pha 4 dây)
50 ~ 100A	For Industrial / (1 Φ 2W, 3 Φ 4W) Công nghiệp (1 pha 2 dây, 3 pha 4 dây)



**TEST Report (Protection of Leakage Current in Flooding, Protection of Electromagnetic wave, 10 extras)
Báo cáo thử nghiệm (Bảo vệ dòng điện rò khi ngập nước, bảo vệ sóng điện từ, bảo vệ thêm 10 lần)**



Function Chức năng	Result Kết quả	Test Institution Cơ quan thử nghiệm
Protection of Leakage Current Bảo vệ dòng điện rò	OK	한국산업기술시험원 Korea Testing Laboratory
Prevention of Electrocutation Ngăn ngừa điện giật	OK	한국산업기술시험원 Korea Testing Laboratory
Deterrent of Fire Accident (the 3 rd Class Earth Work) Giảm sự cố hỏa hoạn (Công tác nối đất cấp 3)	OK	한국산업기술시험원 Korea Testing Laboratory
Protection of Electromagnetic Wave Bảo vệ sóng điện từ	OK	KN 61000-6-1 KN 61000-6-3
Protection of Electric Noise Bảo vệ nhiễu điện	OK	한국산업기술시험원 Korea Testing Laboratory
Protection of Lightning Bảo vệ sét đánh	OK	한국산업기술시험원 Korea Testing Laboratory
Other protective functions Các tính năng bảo vệ khác	OK	한국산업기술시험원 Korea Testing Laboratory

**Domestic Patents (Protection of Leakage Current in Flooding, etc.)
Chứng nhận sáng chế trong nước (Bảo vệ dòng điện rò khi ngập nước, v.v)**



**International Patents (Protection of Leakage Current in Flooding, etc.)
Chứng nhận sáng chế quốc tế (Bảo vệ dòng điện rò khi ngập nước, v.v)**



[USA] - [Mỹ]

[Japan]
[Nhật Bản]

[China]
[Trung Quốc]

[Germany/France/UK]
[Đức/Pháp/Anh]

[Russia]
[Nga]



[AUS]
[Úc]



[EU]
[Châu Âu]



[Vietnam]
[Việt Nam]



[Apartment Guide Lighting_Korea]
 /Đèn dẫn đường khu căn hộ_Hàn Quốc/



[Plating Factory_Korea]
 /Nhà máy mạ_Hàn Quốc/



[Fire Fighting Facility_Korea]
 /Hạ tầng chữa cháy_Hàn Quốc/



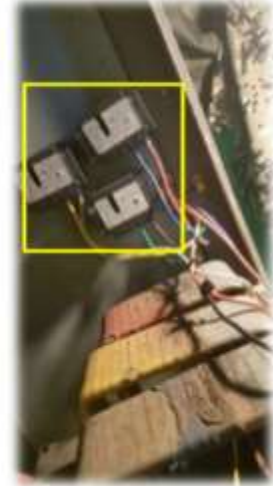
[Indoor Apartment_Korea]
 /Bên trong căn hộ_Hàn Quốc/



[Pump Factory_Korea]
 /Nhà máy bơm_Hàn Quốc/



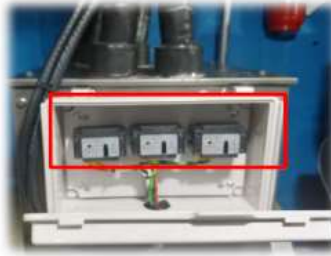
[Swinary_Korea]
 /Swinary_Hàn Quốc/



[Vessel_Korea]
 /Tàu biển_Hàn Quốc/



[51 tons vessel]
[Tàu biển 51 tấn]



[Generator]
[Máy phát điện]



[Panel Board]
[Bảng tủ điện]



[Refrigerator Machine]
[Máy làm lạnh]

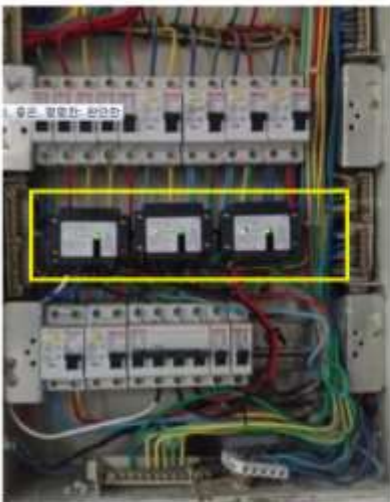


[TEST_Stern side]
[Thử nghiệm_phía đuôi tàu]

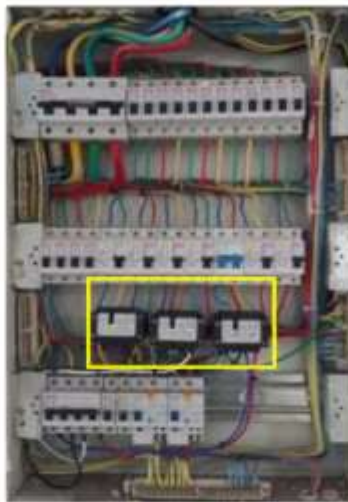


[Panel Board]
[Bảng tủ điện]

[Vessel_Korea]
[Tàu biển_Hàn Quốc]



[Steel Factory_China]
[Nhà máy thép_Trung Quốc]



[Automotive Factory_China]
[Nhà máy ô tô_Trung Quốc]



[Steel Factory_China]
[Nhà máy thép_Trung Quốc]



1. Specifications (Thông số kỹ thuật)

- Voltage : AC 90V ~ 264V

Điện áp

- Current : 10A ~ 100A

Dòng điện

- Dimensions (L x W x H) : 68 x 49 x 45 mm

Kích thước

2. Description of the product (Mô tả sản phẩm)

- ① R : Parallel connection of input power source R
Nối song song nguồn điện vào pha R
- ② N : Parallel connection of input power source N
Nối song song nguồn điện vào pha N
- ③ FG1 : Ground connection for load side
Cực nối đất cho phía tải
- ④ FG2 : Ground connection for input source side
Cực nối đất cho phía nguồn vào
- ⑤ FC : Connection of ELPD collector
Cực nối của bộ thu dòng rò ELPD
- ⑥, ⑦ Connection indicator lamp of input power source R & N
Đèn báo kết nối nguồn điện vào pha R và pha N

3. Function of the product

Tính năng của sản phẩm

- Protection from dangers of electric leakage, electric noise and electromagnetic waves.

Tính năng bảo vệ khỏi các nguy cơ rò điện, nhiễu điện và sóng điện từ.

- In case of attaching load side or connect FC (earth) to load side, the product protects from dangers of electric leakage, electric noise and electromagnetic waves in load side.

Trong trường hợp gắn vào tải hoặc kết nối với cực FC (cực nối đất) của tải, sản phẩm này bảo vệ các nguy cơ rò điện, nhiễu điện và sóng điện từ ở phía tải.

4. Instructions of installation

Hướng dẫn lắp đặt

- Be sure to install the circuit breaker at the upstream input power. In case of ELPD terminal failure, the power must be turn off to be safe.

Đảm bảo lắp đặt cầu dao ngắt điện ở phía trên của nguồn điện vào. Nếu khối đầu dây của ELPD bị hỏng thì nguồn điện này phải được ngắt an toàn.

- In case of product installation at the load side, it must be attached the switch (S/W) to the ELPD input side that can disconnect power and repair it in case of the failure.

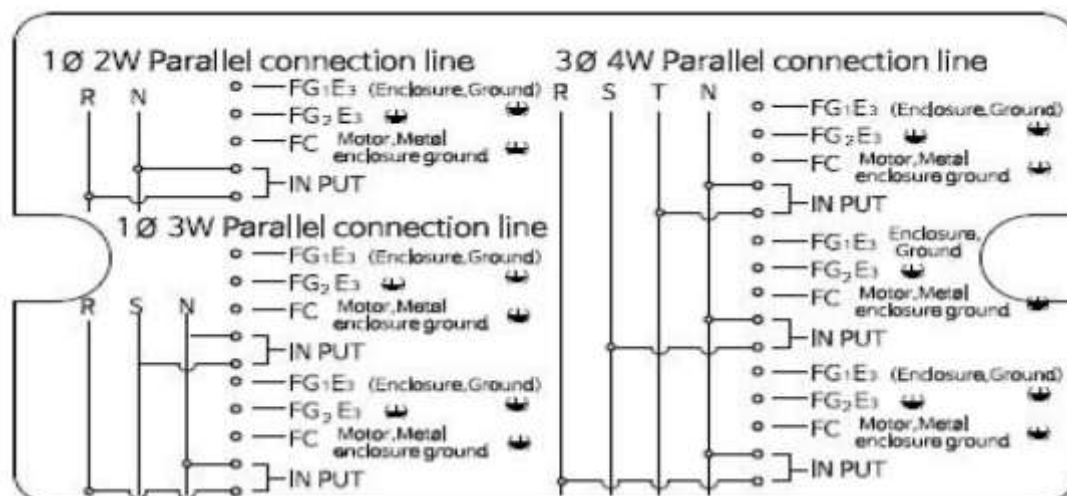
Khi lắp đặt sản phẩm ở phía tải, phải gắn công tắc chuyển mạch (S/W) ở phía nguồn vào của ELPD để có thể ngắt điện và sửa chữa trong trường hợp sản phẩm bị hư hỏng.

- ELPD terminal collector have functional range only available to extend that the FC line is installed.

Cực thu dòng rò ELPD chỉ có thể tăng khả năng hoạt động nếu dây FC được lắp đặt.

- ⑥, ⑦ lamps must be turned on to be safe.

Để đảm bảo an toàn, đèn báo số ⑥, số ⑦ phải được bật sáng.



Warning

Cảnh báo

- Be sure to turn off circuit breaker before installing the product. It may have a risk of electric shock during installation.

Đảm bảo ngắt thiết bị đóng cắt trước khi lắp đặt sản phẩm. Nguy cơ xảy ra sự cố điện giật trong khi lắp đặt.

- Be careful of contact with terminal exposed area. It may cause electric shock and short circuit accidents.

Cẩn thận khi chạm vào phần đầu nối không được che chắn. Đây là nguyên nhân gây ra các sự cố ngắn mạch và điện giật.

- Be sure that any part of body never contacts to exposed wire. ELPD does not work even electrocution.

Đảm bảo rằng bất kì bộ phận nào trên cơ thể không chạm vào phần dây không có vỏ bọc. ELPD không bảo vệ ngay cả khi xảy ra điện giật chết người.

- Before installing product, it must check the connecting condition of terminal. If not grounded, the danger of electric shock, damage or fire exists.

Phải kiểm tra tình trạng kết nối của cực đầu nối trước khi lắp đặt sản phẩm. Nguy cơ xảy ra điện giật, hư hỏng hoặc hỏa hoạn nếu không nối đất.

- Don't separate, repair, remodel this product. It has danger of electric shock, damage or/and fire by technical malfunction.

Không tháo rời, sửa chữa hoặc sửa đổi sản phẩm này. Do có nguy cơ xảy ra điện giật, hư hỏng hoặc/và hỏa hoạn bởi lỗi kỹ thuật.

Caution

Chú ý

- Be sure to read Safety Precautions (Warning) and Instructions of Installation as described above before installing the product.

Đọc kỹ biện pháp an toàn (hoặc cảnh báo) và hướng dẫn sử dụng như đã đề cập ở trên trước khi lắp đặt sản phẩm.

- Risk of technical malfunction and accidents is caused by incorrect installation. ELPD should be installed and repaired by a qualified person (Electrical Engineer or Electrician).

Rủi ro về lỗi kỹ thuật và sự cố gây ra vì công tác lắp đặt sai. ELPD nên được lắp đặt và sửa chữa bởi người có chuyên môn (Kỹ sư điện hoặc thợ điện).

- Please connect power source that matches the product's standard rating. Using incorrect rating may cause ELPD to un-work and fail.

Vui lòng đấu nối nguồn điện phù hợp với định mức tiêu chuẩn của sản phẩm. Sử dụng không đúng công suất định mức có thể làm cho ELPD không hoạt động và hư hỏng.

- When installing the product, please check the power phases R, N before connecting to it. Misconnection may cause damage to the product and injury for human body.

Khi lắp đặt sản phẩm, vui lòng kiểm tra các pha nguồn R, N trước khi đấu nối với sản phẩm này. Lỗi kết nối có thể gây ra hư hỏng sản phẩm và thương tích cho cơ thể người.

- Insufficient torque at the terminal may cause overheating and fire.

Lực siết không đủ tại cực đầu nối có thể gây ra quá nhiệt và hỏa hoạn.

- Be careful not to damage it by dropping while installing and transporting.

Tránh làm làm rơi sản phẩm gây hư hỏng khi lắp đặt và vận chuyển.

Thank You!

**QUY DAN
ELECTRIC**



**SHINWOO
INNOVATION**

Distributed by:

QUY DAN ELECTRIC EQUIPMENT CO., LTD.

ADD. : 290A Nguyen Van Luong, Ward 17, Go Vap District, Ho Chi Minh City, Vietnam

TEL. : (+84) (028) 38 944 984

FAX : (+84) (028) 38 210 716

HP : 0903 626 110

Website : quydan.com.vn

Email: quydan.electric@gmail.com